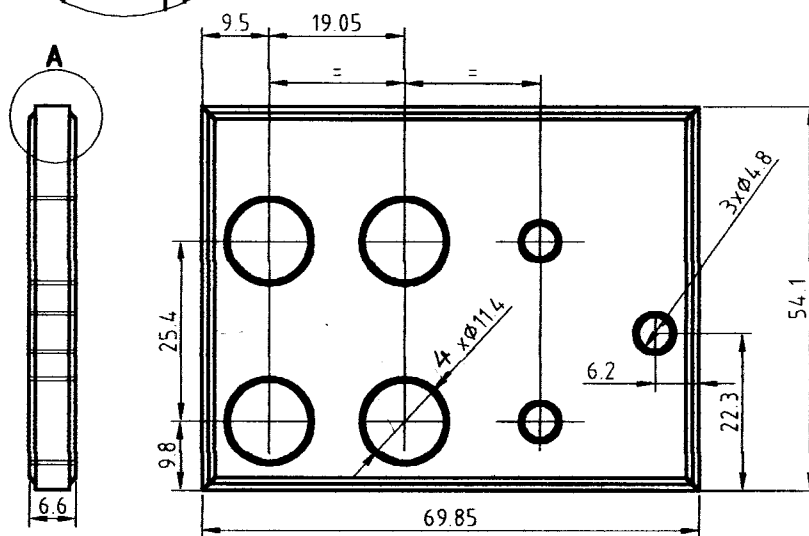
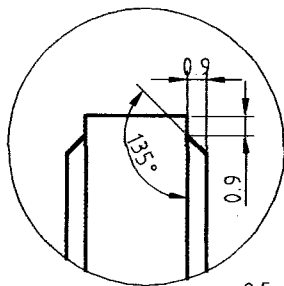


Detaliu A (5:1)



Tolerante generale conform DIN 40680
 Circumferinta gaurilor se rotunjeste cu R0.5

Proiectat	Ing. Kelemen G.		Material:	6085-000			
Verificat	Ing. Pankolabk		KER 410 DIN40845	Inlocuieste desen nr. PC-1141-5			
Aprobat	ing. Vargha L.		Masa Scara	Nr. inventar.			
SC EL-CO SA TG. SECUIESC			1:1 (5:1)	PLACA			
			Data 09 12 2002				