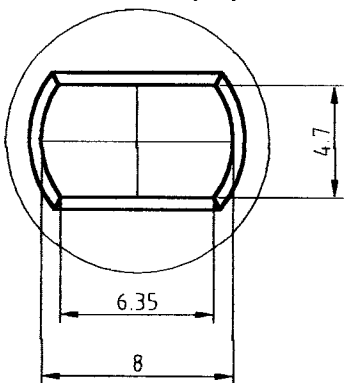


Detaliu A (5:1)



9. DEC. 2002

Circumferinta gaurilor se rotunjeste cu R 0.5  
Tolerante generale conform DIN 40680

Proiectat		ing. Kelemen G.	Material: KER 410 DIN 40685	6088-000	
Verificat		ing. Porkolab K.		Inlocuieste desen nr. PC - 1141-1	
Aprobat		ing. Vargha L.		Nr. inventar.	
SC EL-CO SA TG. SECUIESC			Masa Scara 1:1 (5:1)	PLACA	
			Data 09 12 2002		