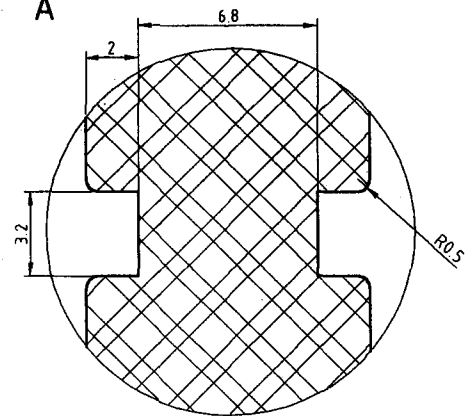


Detaliu C 5:1



Detaliu B 5:1

Tolerante conform DIN 40680

Proiectat	ing. Kelemen G.	Material	6091-000
Desenat	ing. Porkolab K.	KER 410	Inlocuiește desen nr. BARG
Verificat		DIN 40685	
Aprobat	ing. Vargha L.	Masa netă:	Nr. inventar
S.C. EL-CO S.A.		Scara	PLACA
TG. SECUIESC		1:1 (5:1)	
		Data: 06.12.2002	