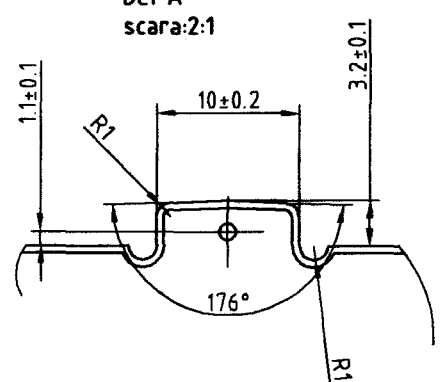
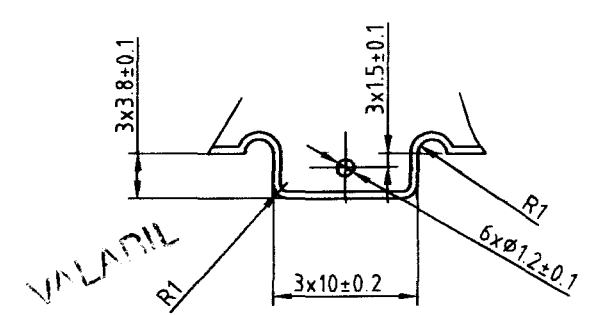


Det A  
scara:2:1



Det B  
scara:2:1



Tolerante generale conf. DIN 40680  
Tesituri de 0.3x45° in jurul gaurilor de Ø7

VALADIL  
de la  
11. FEB. 2005

Proiectat	ing.KelemenG	Material: C410	7035-000
Desenat	ing.KelemenG		
Verificat	ing.HejjaM		
Aprobat	ing.Vargha L	Scara:	Nr. inventar.
SC EL-CO SA TG. SECUIESC		Data: 11.02.05	PLACA CERAMICA 550466460