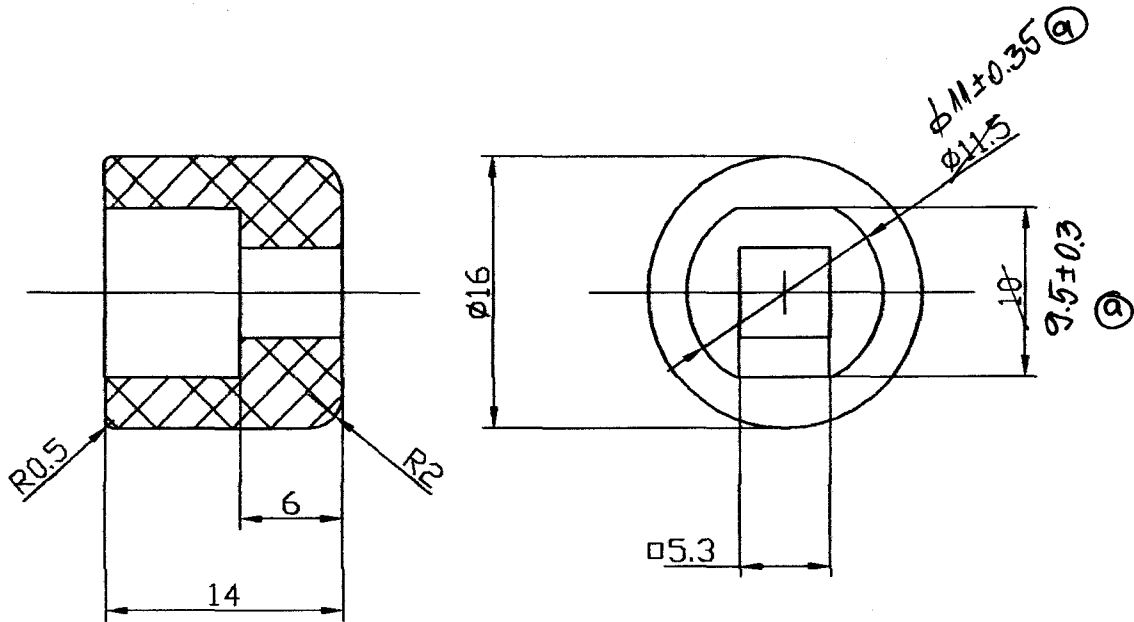


VALABIL
de la 5 SEP. 2006
~~19.10.2006~~



Tolerante conf. DIN 40680

2	conf. AM. nr. 34	5.09.06	ing. Kelemen Re						
Proiectat	ing. Kelemen G		Materiale:						
Desenat	ing. Kelemen G		C221 EL-CO				7198-000		
Verificat	ing. Hejja M						Inlocuiește desen nr.		
Aprăbat	ing. Vargha		Masa				Nr. inventar		
S.C. EL-CO S.A. TG. SECUIESC			Scara:				IZOLATOR STEATIT		
			2:1				DWG 07		
			Data:	26.05.06					