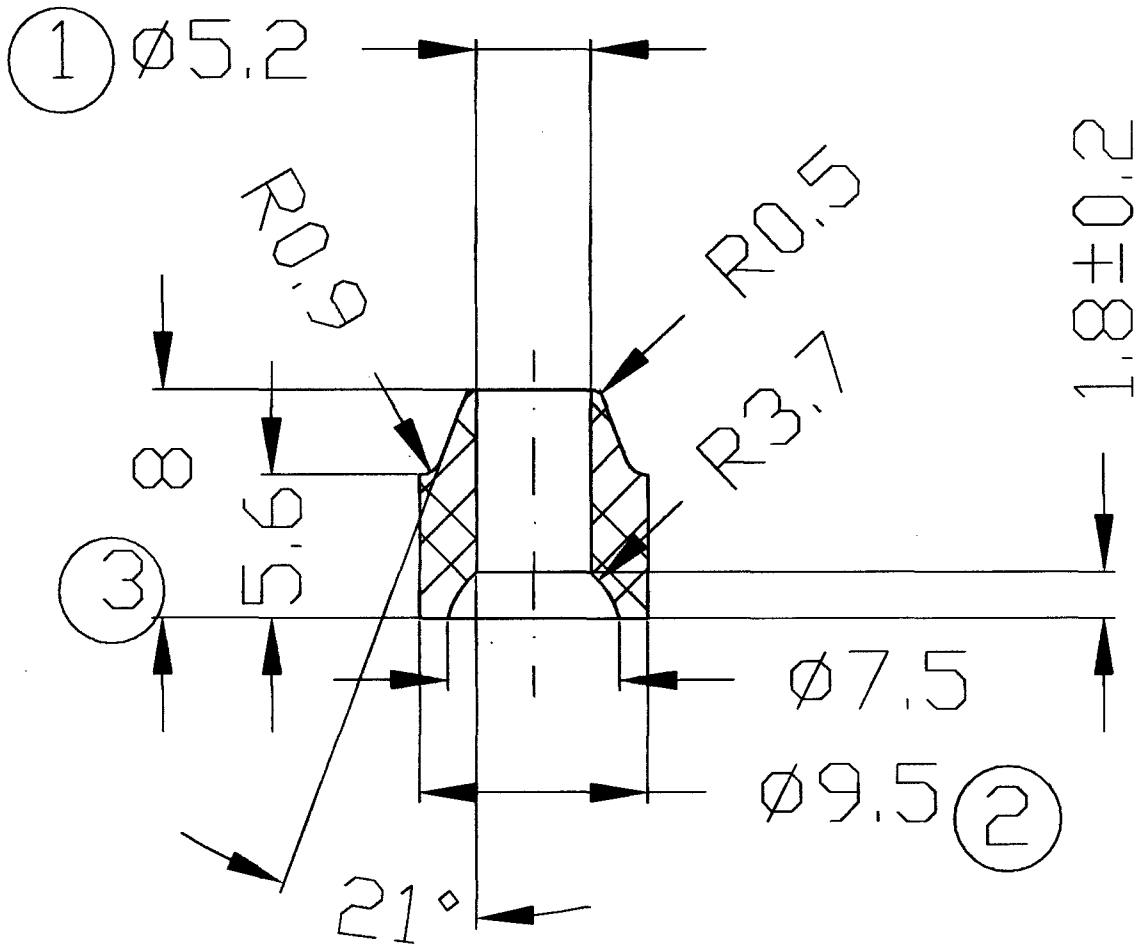


VALIDABIL  
de la 16. FEB. 2007



Tolerances according to DIN40680

Proiectant: g. Kelemen G	Material: C221	7313-000
Desenator: g. Kelemen G		Inlocuiește desen nr
Verificator: g. Hejja M		Nr. inventar
Aprobat: g. Vargha	Masa	
S.C. EL-CO S.A.	Scara:	MARGEA
TG. SECUIESC		PERLINA ISOLANTE
	Data: 26.10.06	571014840