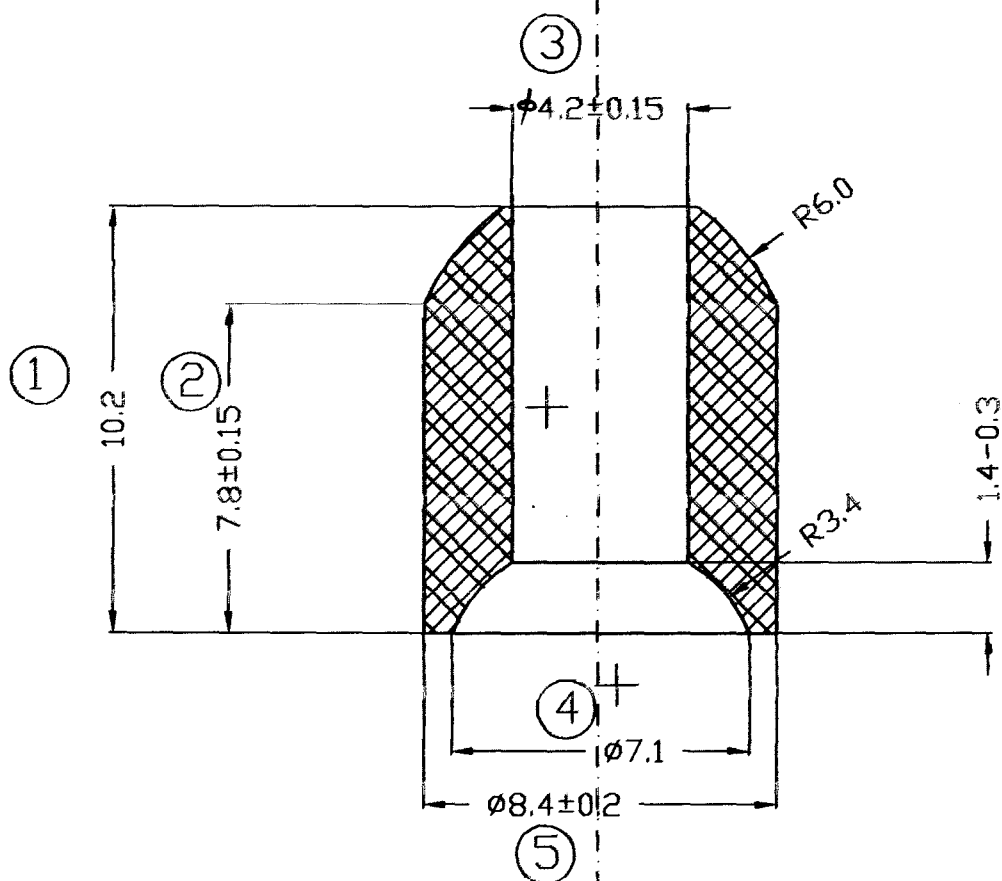
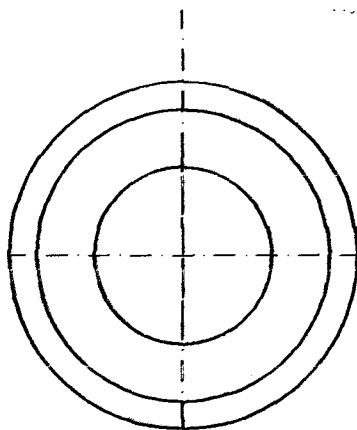


VALABIL
de la

13. JUN. 2007



Tolerante generale conf. DIN.40680

Proiectat	Ing. Kelemen G.	Material:	7314-000
Desenat	Ing. Kelemen G.	C221	Inlocuieste desen nr.: 50300170
Verificat	Singh. J. J. M.	Masa neta	Nr. inventar:
Aprobat	Sing. Voroha L.	Scara:	MARGEA
S.C. EL-CD S.A.		Data: 14.09.2006	
TG.-SECUIESC			